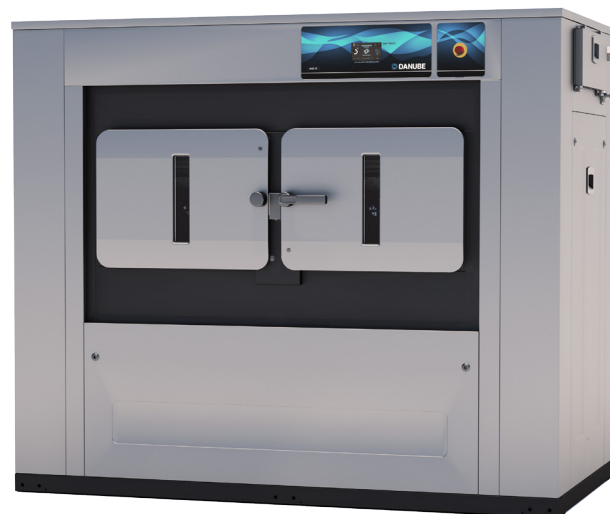


## LAVADORAS BARRERA SANITARIA NUEVO MICROPROCESADOR EASY TOUCH

### MEDII 66 ET

### CARACTERÍSTICAS

- Lavadora flotante de alta velocidad aséptica con doble puerta para evitar contaminar la ropa limpia.
- Velocidad de centrifugado 900 RPM.
- Factor G 350
- Tambor horizontal sostenido por dos ejes para mayor robustez, con dos compartimentos.
- Calentamiento eléctrico o a vapor.
- Nuevo microprocesador EASY TOUCH con pantalla táctil permite de crear un número indefinido de programas (26 preestablecidos).
- Sistema WET CLEANING incluido en el programador.
- Doble pantalla estándar.
- Sistema OPTIMAL LOAD incluido: sistema ahorro para optimizar el consumo de agua y detergentes con menos carga.
- 3 entradas de agua estándar.
- Capacidad 67 kg.
- Mueble, tambor y envolvente en acero inoxidable.
- Cubeta de detergentes de 4 compartimentos.
- 8 señales de dosificación líquida automáticas programables en tiempo y retardo.
- Sistema de equilibrado controlado mediante del variador.
- Trazabilidad.



### OPCIONES

- Segunda válvula de desagüe.
- Desagüe en posición central.
- Llave de toma de agua para muestras.
- Freno eléctrico del tambor.
- Tarjeta de relés con ampliación hasta 14 señales de dosificación líquida.
- Doble calefacción eléctrico-vapor.
- Zócalo para dejar alto de 850 mm bajo puerta.
- Marco pared en acero inoxidable y caucho.
- Sistema de pesado automático.



Easy touch



Inox



Eau chaude et Eau froide



Inverter



3 arrivées d'eau



Charge optimale



Installation et maintenance aisées

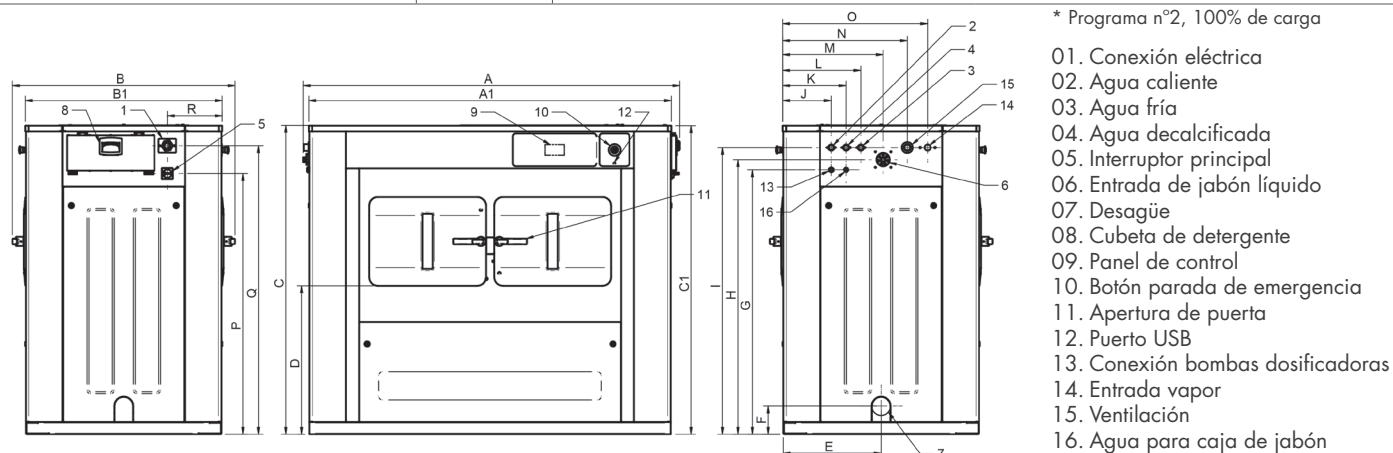


Wet cleaning



Pesage

DATOS TÉCNICOS		UNIT.	MEDII 66 ET
<b>TAMBOR</b>			
Capacidad de carga 1:9 / 1:10	Kg		74 / 67
Volumen	l		667
Diámetro	mm		800
Profundidad	mm		1.327
Compartimentos tambor	Nº.		2
<b>DATOS GENERALES</b>			
Velocidad de lavado / Velocidad de centrifugado	r.p.m.		45 / 900
Factor "G"	-		350
Fuerza máxima transmitida	KN		17,13 ±4,8
Frecuencia fuerza dinámica	Hz		15
Nivel sonoro	dB		< 70
Doble desagüe	-		Opc
Sistema de pesaje	-		Opc
<b>PUERTAS</b>			
Alto base puerta	mm		798
Dimensiones apertura tambor	mm		450 x 320
Dimensiones apertura cuba	mm		510 x 460 (x2)
<b>POTENCIA</b>			
Motor	kW		7,5
Calefacción eléctrica	kW		45
Máx. potencia (calef. elec.)	kW		52,5
Máx. potencia (calef. agua cal.)	kW		7,5
Máx. potencia (calef. vapor)	kW		7,5
<b>CONEXIONES</b>		<b>ELÉCTRICA</b>	<b>VAPOR / AGUA CAL.</b>
Tensión 230V- I + N + T	Nº x mm2 / A	-	-
Tensión 230V- III + T	Nº x mm2 / A	3 x 35 / 160A	3 x 2,5 / 16A
Tensión 400V- III + N + T	Nº x mm2 / A	4 x 16 / 80A	4 x 2,5 / 10A
Entrada de vapor (mod. Vapor)	pulg		3/4"
Consumo máximo de vapor (mod. Vapor)	Kg/h		34,2
Entrada de agua	pulg		1"
Presión de red	Kgs/cm <sup>2</sup>		3-5
Consumo máximo de agua*	Lit/h		730*
Desagüe	mm/pulg		3"
Capacidad de desagüe	Lit/min		200
<b>DIMENSIONES / DIMENSIONES CON EMBALAJE</b>			
Ancho / Ancho	mm		1.955 / 2.102
Profundo / Profundo	mm		1.062 / 1.222
Alto / Alto	mm		1.660 / 1.694
Peso neto / Peso bruto	kg		1.233 / 1.275
Volumen	m <sup>3</sup>		4,35



	A	B	C	A1	B1	C1	D	E	F	G	H	I	J	K	L	M	N	O	P	Q	R	S
MEDII 66	2.032	1.201	1.662	1.955	1.062	1.660	798	528	152	1.423	1.478	1.543	262	342	422	542	672	782	1.403	1553	296	-