

LAVADORAS BARRERA SANITARIA MICROPROCESADOR D1500

AS 100 PULLMAN

CARACTERÍSTICAS

- Lavadora flotante de alta velocidad aséptica con doble puerta para evitar contaminar la ropa limpia.
- Velocidad de centrifugado 750 rpm.
- Factor G 325.
- Tambor horizontal sostenido por dos ejes para mayor robustez, sistema Pullman con 2 compartimentos.
- Calentamiento eléctrico o vapor.
- Microprocesador D1500, 7 programas preestablecidos y 23 otros libres.
- Tambor con freno eléctrico.
- 2 entradas de agua estándar.
- Doble desagüe estándar.
- Capacidad 90 kg.
- Mueble, tambor y cuba en acero inoxidable.
- Cubeta de detergentes de 4 compartimentos.
- 7 señales de dosificación líquida automáticas + 4 otros programables.
- Apertura de puerta neumática, necesita aire comprimido (compresor 50 lt, presión 7 bar).



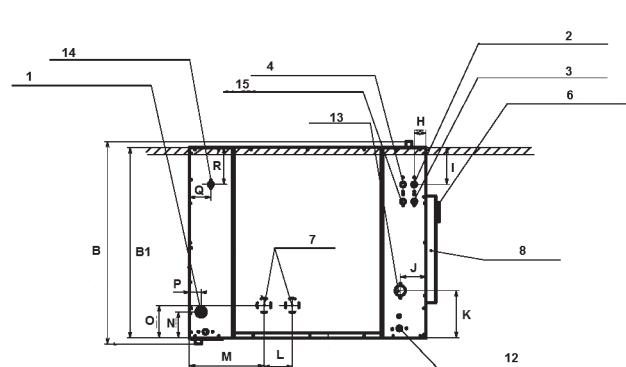
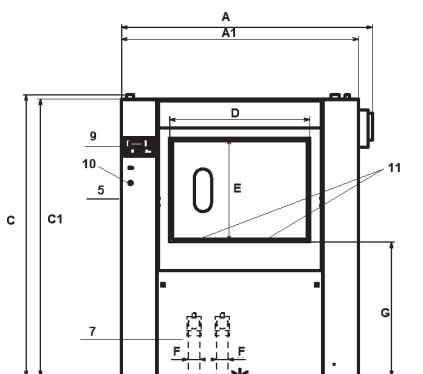
OPCIONES

- 3ra entrada de agua.
- Llave de toma de agua para muestras.
- Doble calefacción eléctrica - vapor.
- Marco pared en acero inoxidable y caucho.
- Programación para ampliar hasta 11 señales para dosificación.



DATOS TÉCNICOS	UNIT.	ASEP 100	
TAMBOR			
Capacidad de carga 1:9 / 1:10	Kg	100 / 90	
Volumen	l	900	
Diámetro	mm	1.050	
Profundidad	mm	1.032	
Compartimentos tambor	Nº.	2	
DATOS GENERALES			
Velocidad de lavado / Velocidad de centrifugado	r.p.m.	45 / 750	
Factor "G"	-	325	
Fuerza máxima transmitida	KN	25,27 ±5,87	
Frecuencia fuerza dinámica	Hz	12,5	
Nivel sonoro	dB	< 70	
Doble desagüe	-	Opc	
Sistema de pesaje	-	Opc	
PUERTA			
Alto base puerta	mm	960	
Dimensiones apertura tambor	mm	900 x 500	
Dimensiones apertura cuba	mm	960 x 700	
POTENCIA			
Motor	kW	15	
Calefacción eléctrica	kW	60	
Máx. potencia (calef. elec.)	kW	75	
Máx. potencia (calef. agua cal.)	kW	15	
Máx. potencia (calef. vapor)	kW	15	
CONEXIONES			
		ELÉCTRICA	VAPOR
Tensión 230V- I + N + T	Nº x mm2 / A	-	-
Tensión 230V- III + T	Nº x mm2 / A	-	3 x 2,5 / 20A
Tensión 400V- III + N + T	Nº x mm2 / A	4 x 50 / 160A	4 x 1,5 / 16 A
Entrada de vapor (mod. Vapor)	pulg	3/4"	
Consumo máximo de vapor (mod. Vapor)	Kg/h	34,2	
Entrada de agua	pulg	1"	
Presión de red	Kgs/cm ²	3-5	
Consumo máximo de agua*	Lit/h	900*	
Desagüe	mm/pulg	2 x 3"	
Capacidad de desagüe	Lit/min	2 x 200	
DIMENSIONES / DIMENSIONES CON EMBALAJE			
Ancho / Ancho	mm	1.677 / 1.900	
Profundo / Profundo	mm	1.344 / 1.500	
Alto / Alto	mm	1.960 / 2.230	
Peso neto / Peso bruto	kg	1.900 / 1.958	
Volumen	m ³	6,36	

* Programa nº2, 100% de carga



01. Conexión eléctrica
02. Agua caliente
03. Agua fría
04. Opción 3ra entrada de agua
05. Interruptor principal
06. Entrada de jabón líquido
07. Desagüe
08. Cubeta de detergente
09. Panel de control
10. Botón parada de emergencia
11. Apertura de puerta
12. Entrada vapor
13. Ventilación
14. Aire comprimido
15. Agua para caja de jabón

	A	B	C	A1	B1	C1	D	E	F	G	H	I	J	K	L	M	N	O	P	Q	R
AS 100	1.777	1.429	1.990	1.677	1.344	1.960	992	734	80	951	82	262	183	333	200	530	183	230	83	152	262